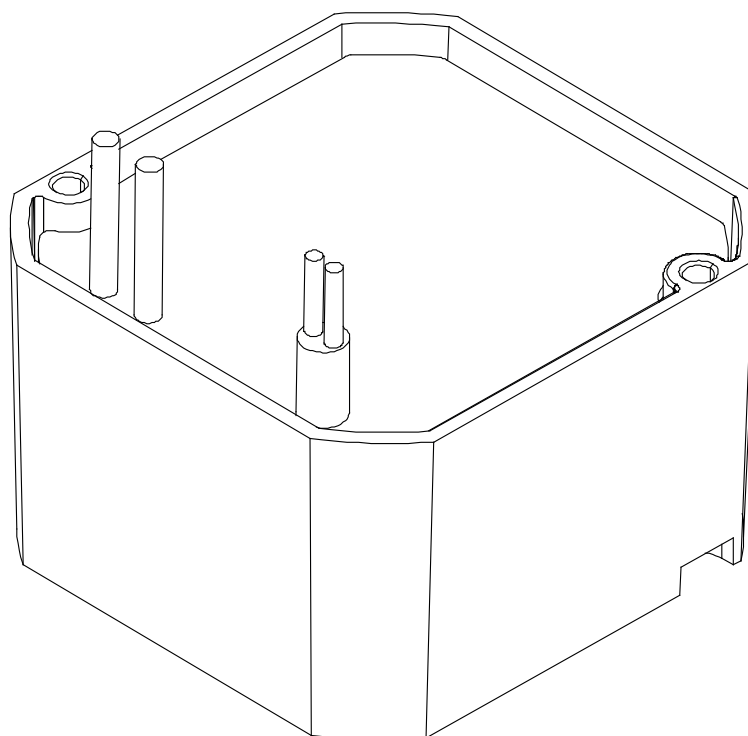

PS36W



CE

PERICOLO DELETTROCUZIONE – Leggere attentamente le seguenti avvertenze

Italiano



NOTE INFORMATIVE. Prima dell'installazione è obbligatoria la consultazione del presente manuale. Per motivi di chiarezza, il presente manuale non contiene tutte le informazioni dettagliate su tutte le tipologie dei prodotti e non può nemmeno trattare tutti i casi di installazione, di esercizio o di manutenzione. Gli alimentatori elettrici oggetto del presente manuale, di seguito definiti anche prodotti, possono essere montati e cablati soltanto da esperti qualificati che conoscano e rispettino le norme generalmente valide della tecnica nonché i regolamenti e le norme relative a questa tipologia di prodotti attualmente in vigore. Gli alimentatori oggetto del presente manuale sono previsti per l'impiego con la rete monofase di corrente alternata. Il loro perfetto e sicuro funzionamento presuppone un trasporto adeguato nonché l'immagazzinaggio, il montaggio e l'installazione eseguiti a regola d'arte.

NOTE SULL'USO E L'INSTALLAZIONE. Per le descrizioni tecniche e per le caratteristiche dimensionali ed ambientali dei prodotti fare riferimento alle tabelle del presente manuale ed ai dati riportati sull'etichetta del prodotto (1). Questi prodotti non sono adatti per un uso esterno. Sono adatti unicamente per un uso in categoria di sovratensione III per i prodotti conformi alla norma EN60335-1). Sono quindi destinati all'installazione e devono essere montati in una scatola per uso elettrico in materiale autoestinguente che rispetti la norma di sicurezza riportata in etichetta (1). I prodotti non devono essere utilizzati in condizioni ambientali e di servizio diverse dai valori indicati sull'etichetta (1). Sull'etichetta dei prodotti sono riportati il codice articolo, le caratteristiche elettriche d'ingresso e d'uscita, la temperatura massima di utilizzo, il lotto di produzione e le norme di sicurezza applicate. Prima dell'installazione accertarsi che l'alimentazione di rete sia stata tolta e verificare l'esatta posizione e polarità del morsetto o dei cavi d'ingresso e del morsetto o dei cavi d'uscita, riconoscibili tramite apposite indicazioni riportate sull'etichetta del prodotto (1). Per i collegamenti degli alimentatori alla rete di distribuzione elettrica, utilizzare cavi di alimentazione o derivazione con sezioni tali da non superare mai la densità di corrente di 4 A/mm² e corredare i cavi con terminali adeguati. Connettere alla rete di alimentazione AC ogni polo dell'ingresso per mezzo di un interruttore di rete omnipolare facilmente accessibile, in modo da fornire una separazione completa per la categoria di sovratensione II (categoria di sovratensione III per i prodotti conformi alla norma EN60335-1). Si consiglia di proteggere l'impianto elettrico con un assorbitore di sovratensione o un dispositivo similare. Realizzare un cablaggio in modo da garantire una distanza minima di 8 mm tra i cavi primari e secondari e tra i cavi primari e parti metalliche accessibili, per mantenere la caratteristica di classe II del prodotto.

Serie OTS,OTF,OTC,ORJ: verificare l'accurato e corretto serraggio delle viti (B) nei morsetti (A) prestando attenzione a non superare la forza di serraggio indicata nella tabella.

Serie OTQ: verificare che la linguetta di chiusura del morsetto (C) sia chiusa correttamente e che i cavi siano ben saldi nel morsetto (A).

Serie ORS,ORL,ORF,ORG,ORP,ORW,ORH: utilizzare connettori di collegamento per uso elettrico adeguati. Per questi alimentatori dotati di cavo di alimentazione non separabile, il cavo di alimentazione non può essere sostituito. Se il cavo è danneggiato, l'apparecchio deve essere rottamato.



CONDIZIONI AMBIENTALI PARTICOLARI. Gli alimentatori elettrici oggetto del presente manuale sono destinati all'uso in altitudini non superiori a 2000 metri.

PRECAUZIONI E CAUTELE. Rischio di shock elettrici o di sprigionamento di fiamme (La negligenza può causare morte, lesioni gravi o danni alla proprietà): Non connettere l'alimentatore ad una sorgente di alimentazione non specificata. Non installare o eseguire connessioni mentre il prodotto è alimentato. Non connettere i morsetti d'uscita alla rete di alimentazione AC. Non danneggiare o schiacciare i cavi di alimentazione. Non effettuare connessioni con mani bagnate. Non corto-circuitare i morsetti o i cavi d'ingresso e d'uscita. Non alterare, aprire o forare l'alimentatore. Mantenere l'alimentatore ed i cavi di alimentazione lontani da umidità o polvere.

DIVIETI. Non installare l'alimentatore in nessuno dei seguenti luoghi, dato che si possono verificare malfunzionamenti, quindi pericoli di shock elettrici o fiamme: Luoghi accessibili a personale non autorizzato e non qualificato. Luoghi esposti a temperature basse, sotto la luce diretta del sole, vicino a dispositivi che variano in temperatura, di fronte a condizionatori d'aria o all'interno di aree refrigerate, ecc. Luoghi soggetti a particolari condizioni ambientali, come polvere, olio, prodotti chimici, sale, ecc. Luoghi soggetti a continue vibrazioni o urti. Luoghi soggetti a correnti d'aria calda o fumo (vicino a dispositivi di riscaldamento o a piani di cottura). Luoghi all'aperto o esposti alla pioggia.

SMALTIMENTO E RICICLAGGIO DEI PRODOTTI. Per lo smaltimento dei prodotti seguire le indicazioni delle autorità locali. I prodotti utilizzati e raccolti devono essere debitamente riciclati. Ciò contribuisce a ridurre al minimo la quantità di rifiuti nonché l'impatto negativo che alcuni elementi possono avere sulla salute umana e sull'ambiente.

GARANZIA - NOTE. La garanzia è valida 24 mesi dalla data di fabbricazione a condizione che l'alimentatore non risulti aperto, manomesso o lesionato per cause esterne. Per le condizioni di garanzia, contattare la nostra società oppure il distributore. Essendo i nostri prodotti in continua evoluzione al fine di migliorarne le caratteristiche tecnico-dimensionali, ci riserviamo il diritto di modificare le caratteristiche indicate nel presente manuale in qualsiasi momento e senza alcun preavviso. Per maggiori informazioni od aggiornamenti accedere al nostro sito www.comatec.eu, oppure utilizzare il QR code del presente manuale.

DANGER OF ELECTROCUTION - Read carefully the following directions

English

INFORMATIVE NOTES. Before the installing, the consultation of these instructions is compulsory. For the sake of clarity, the present manual doesn't contain all the detailed information about all the typologies of products and can't cover every single and possible example of installation, operation or maintenance. The electric power supplies, object of this manual, hereinafter also called products, can only be installed by qualified and authorized personnel who knows and respects the technical standards as well as all the general current standards and rules related to this product typology. The power supplies of this manual are for use with single-phase mains voltage. Their perfect and safe operation requires proper transportation and storage such as assembly and installation performed in a workmanlike manner.

USE AND INSTALLATION NOTES. For the technical descriptions such as for the dimensional and environmental characteristics, please refer to the table of the data indicated on the product label (1). These products are not for external use. They are only suitable for their use in Overvoltage Category III (Overvoltage Category III for the products which comply with the standard EN60335-1). They are for installation and must be placed inside a protective self-extinguishing case that must comply with the safety standard indicated on the label (1). The products must not be used in different environmental conditions and work ranges than the ones indicated on the label (1). The label of the products reports the following data: the part number such as the electrical input and output characteristics, the maximum operating temperature, the production batch and the applied safety standards. Before making the installation, make sure that the power was turned off and that the input clamp or the input cables and the output clamp or the output cables, that are identifiable on the product label (1), are correctly positioned. For the connection of the power supplies to the AC mains, use cables and derivations with a section that does not exceed a current density of 4A/mm² and add the right terminals. Connect to the AC mains supply each input pole by a readily accessible all-pole mains switch to provide a full disconnection under the Overvoltage Category II (Overvoltage Category II for the products which comply with the standard EN60335-1). We recommend to protect the electrical installation through a surge absorber or a similar device. To maintain the class II product characteristic, respect the minimum distance (8 mm) between the primary and the secondary terminations and between the primary terminations and any accessible metallic part.

Serie OTS,OTF,OTC,ORJ: make sure that all the terminal screws (B) are tightly fastened in the clamps (A), being careful not to exceed the tightening torque indicated in the table.

Serie OTQ: make sure that the closure tap of the clamp (C) is correctly closed and that the cables are well fastened in the clamp (A).

Serie ORS,ORL,ORF,ORG,ORP,ORW,ORH: use appropriate connectors for electric use. For these power supplies with non-detachable power supply cord, the power supply cord can't be replaced. In case this cord is damaged, the device must be scrapped.

PARTICULAR ENVIRONMENTAL CONDITIONS. The power supplies of this manual are for use in altitudes up to 2000 meters.

PRECAUTIONS AND CAUTIONS. Risk of electric shocks or flames. (The negligence can cause death, serious injuries or damage the ownership). Do not connect the power supply with a not specified input source. Do not damage or crush the input wiring, Do not install or connect the power supply, while it is on. Do not connect the output clamps to the AC mains. Do not damage or crush the input wiring. Do not alter, open or perforate the power supply. Keep the power supply and the AC wires away from moisture or dust.

PROHIBITIONS Do never install the power supply in one of the following places: malfunctions, electric shocks or fire can occur: where not authorized and not qualified personnel has access. Places that are exposed to very low temperatures, under direct sunlight, near devices that change temperature, in front of air conditioners, inside a refrigerated area, etc... Places that are exposed to humidity or extreme condensation, like bath rooms, cellars, greenhouses, etc.... Places that are exposed to specific environmental conditions, like dust, oil, chemicals, salt, etc... Places exposed to continuous vibrations or impacts. Places exposed to warm stream or smoke (near heating equipments or cooking surfaces). Outdoors or in the rain.

DISPOSAL AND RECYCLING OF THE PRODUCTS. For the disposal of the products, follow the guidance of local authorities. The products used, must be properly collected and recycled. This helps to minimize the amount of waste and the negative impact that some elements can have on human health and on the environment.

WARRANTY - NOTES. The warranty is valid 24 months from the date of making if the power supply has been used in the indicated working range and if it has not been opened, changed or damaged by external causes. For the guarantee conditions, please contact our company or our distributors. As our products are subject to a continuous evolution of their technical and dimensional features, we reserve the right to modify whenever we want and without any notice the specifications listed in these instructions. For further information or updates, log on to our website www.comatec.eu or use the QR code of this manual.



STROMSCHLAGGEFAHR - Bitte die folgenden Anweisungen aufmerksam lesen

Deutsch



ERLÄUTERUNGEN. Vor der Installation, muss diese Gebrauchsanweisung unbedingt gelesen werden. Im Sinne der Klarheit, enthält diese Anleitung keine detaillierten Informationen über alle Produkttypen und kann auch nicht jede Installations- Betrieb und Wartungsart behandeln. Die elektrischen Stromversorgungen dieser Anleitung, nachfolgend Produkte genannt, dürfen nur von zugelassenem Fachpersonal installiert werden, die die technischen sowie alle anderen Normen, die sich auf diese Produkte beziehen, kennen. Die Stromversorgungen sind für einen Betrieb mit Einphasen-Wechselstrom geeignet. Ihren perfekten Betrieb setzt eine korrekte Transportart voraus, sowie eine geeignete Verpackung und eine fachgerechte Montage und Installation.

ERLÄUTERUNGEN ZUM GEBRAUCH. Für alle technischen Beschreibungen sowie dimensionale- und Umgebungsseigenschaften der Produkte, siehe Tabelle dieser Anleitung und Daten der Produktkette (1). Diese Produkte sind nur für den Einbau und für einen Betrieb in der Überspannungskategorie II (Überspannungskategorie III für die Produkte, die der Norm EN60335-1 entsprechen) bestimmt. Sie müssen in ein geeignetes selbstverlöschendes Gehäuse eingebaut werden, das der auf dem Etikett (1) angegebenen Sicherheitsnorm entspricht. Die Benutzung der Produkte ist nur in den auf dem Typenschild (1) angegebenen Umgebungs- und Betriebsbedingungen zugelassen. Auf der Produktkette werden die Artikelnummer, sowie die elektrischen Eingangs- und Ausgangesigenschaften, die maximale Umgebungstemperatur, die Losnummer und die entsprechenden Sicherheitsnormen, aufgeführt. Vor der Installation, vergewissern Sie sich, dass die Netzspeisung unterbrochen wurde und, dass die Eingangs- und Ausgangsklemme oder die Eingangs- und Ausgangskabel, die durch das Label auf dem Produkt (1) erkennbar sind, korrekt positioniert sind. Für die Verbindungen, müssen alle an den Stromversorgungen angeschlossenen Kabel und Ableitungen derart gewählt werden, dass eine Stromdichte von 4 A/mm² niemals überschritten wird und es müssen entsprechende Aderendhülsen versehen werden. Es muss ein 2-poliger Leistungsschutzschalter vorgesehen werden, der der Überspannungskategorie II entspricht (Überspannungskategorie III für die Produkte, die der Norm EN60335-1 entsprechen). Im Eingangsstromkreis empfehlen wir einen Überspannungsschutzschalter vorzusehen. Um die Charakteristik der Schutzklasse II der Produkte einzuhalten, muss die Mindestluftstrecke von 8mm zwischen den Primär- und Sekundärleitungen und zwischen den Primärleitungen und umstehenden Metallteilen eingehalten werden.



Serien OTS,OTF,OTC,ORJ: sicherstellen, dass die Schrauben (B) der Klemmen(A) akkurat angezogen sind (für die Infos über die geeignete Spannkraft, siehe Tabelle).
Serie OTQ: sicherstellen, dass die Schließlasche der Klemme (C) korrekt geschlossen ist und, dass die Leitungen gut in der Klemme (A) befestigt sind.



Serien OPS,ORL,ORF,ORG,ORP,ORW, ORH : es müssen geeignete Stecker für elektrischen Betrieb verwendet werden. Bei diesen Stromversorgungen, die aus einer nicht-trembaren Netzleitung bestehen, kann die Netzleitung nicht ersetzt werden. Im Fall dieser Leitung beschädigt wird, muss das komplette Gerät verschrottet werden.



BESONDERE UMGEBUNGSBEDINGUNGEN. Die elektrischen Stromversorgungen dieser Anleitung sind nur für den Einsatz in Höhen bis zu 2000 Metern bestimmt.



VORSICHTSMASSNAHMEN - (Deren fahrlässige Nichtbeachtung kann den Tod, schwere Verletzungen, Eigentumsverletzungen und Schäden zur Folge haben). Schock- und Flammgefahr: Die Stromquelle darf niemals an eine nicht näher bestimmte Stromquelle angeschlossen werden. Während die Stromversorgung gespeist wird, dürfen keinerlei Verbindungen angeschlossen oder angebracht werden. Die Speiseleitungen dürfen weder beschädigt, noch gequetscht werden. Anschlüsse sollten niemals mit nassen Händen gemacht werden. Die Eingangs- und die Ausgangskabel sowie die Eingangs- und die Ausgangsklemmen dürfen nicht kurzgeschlossen werden. Entstehen, öffnen oder durchbohren Sie niemals die Stromversorgung und die Speiseleitung müssen von Kondenswasser und Staub ferngehalten werden.



VERBOTE - Die Stromversorgung darf niemals an den folgenden aufgeführten Stellen angebracht werden, da es zu Betriebschäden kommen kann und die Schock- und Flammgefahr sehr groß ist: Stellen, die nicht ausschließlich dem qualifizierten Fachpersonal zugänglich sind. In Räumen und Orten mit sehr niedrigen Temperaturen, direkter Sonneneinstrahlung, in der Nähe von Geräten, die große Temperaturschwankungen verursachen, wie z. Beispiel Kühlaggregate, Kühlschränke... Sehr stark der Feuchtigkeit und dem Kondenswasser ausgelieferte Stellen, wie etwa Bäder, Keller, Treibhäuser, etc... Stellen, die besonderen Umwelteinflüssen, wie etwa Staub, Öl, Chemikalien, Salz und Ähnlichem ausgesetzt sind... Stellen, die ständigen Vibrationen oder Stößen unterliegen. Orte, die warmen Luftströmen oder Rauch ausgesetzt sind (in der Nähe von Heizungsanlagen oder Kochplatten). Im Freien oder im Regen.

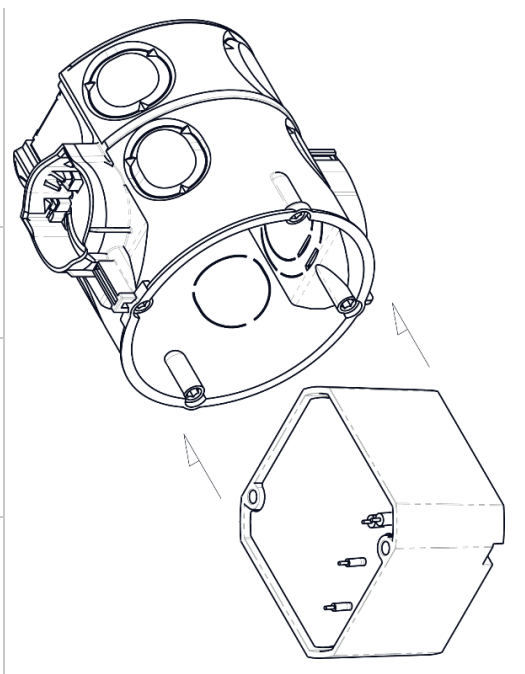
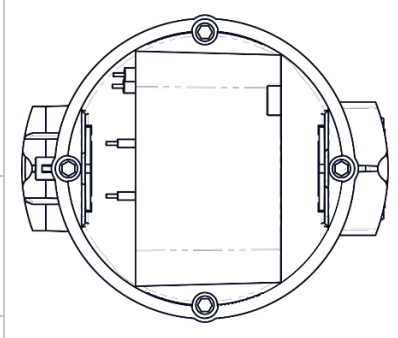
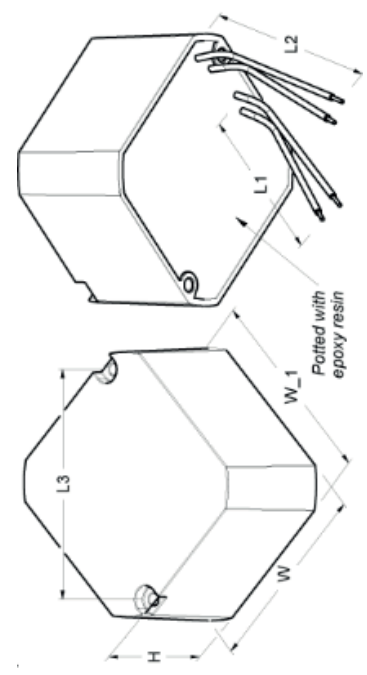


ENTSORGUNG UND RECYCLING DER PRODUKTE. Für die Entsorgung der Produkte müssen die Anweisungen der lokalen Behörden befolgt werden. Die verwendeten Produkte müssen ordnungsgemäß gesammelt und recycelt werden. Dies hilft, die Menge der Abfälle sowie die negativen Auswirkungen einiger Elemente auf die menschliche Gesundheit und die Umwelt einzuschränken.



GARANTIE. Unter der Bedingung, dass die Stromversorgung im vorgesehenen Arbeitsbereich eingesetzt wurde, sie nicht geöffnet, aufgebrochen oder von außen beschädigt wurde, bestehen 24 Monate Garantie ab dem Herstellungsdatum. Bei Garantieanspruch, wenden Sie sich bitte an unsere Firma oder an unseren Vertrieber. Da unsere Produkte aus Qualitäts- und Technologiegründen kontinuierlich verbessert werden, behalten wir uns das Recht vor, die in dieser Gebrauchsanleitung aufgeführten Daten jederzeit und ohne jegliche Vorwarnung zu ändern. Für weitere Informationen, kontaktieren Sie uns bitte unter www.comatec.eu oder verwenden Sie den QR-Code, der auf dieser Anleitung steht.

SERIE	Ø (mm)	W (mm)	W1 (mm)	H (mm)	H1 (mm)	L1 (mm)	L2 (mm)	L3 (mm)	L4 (mm)	WEIGHT (Max. - gr.)	INPUT AND OUTPUT CONNECTIONS	FIXING SCREWS S1 - S2	KIT FIXING WIRES	TIGHTENING TORQUE (Nm)
ORH	-	53,7	51,7	32	-	90	135	56	-	150	Direct wires	-	-	-



In figura, esempio di montaggio su scatola di derivazione
In the figure, example of mounting on mod. KAISER GMBH
Auf der Zeichnung, Montagebeispiel in JP-Dose Modell



La Vortice Elettrosociali S.p.A. si riserva il diritto di apportare tutte le varianti migliorative ai prodotti in corso di vendita.
Vortice Elettrosociali S.p.A. reserves the right to make improvements to products at any time and without prior notice.
La société Vortice Elettrosociali S.p.A. se réserve le droit d'apporter toutes les variations afin d'améliorer ses produits en cours de commercialisation.
Die Firma Vortice Elettrosociali S.p.A. behält sich vor, alle eventuellen Verbesserungsänderungen an den Produkten des Verkaufsangebots vorzunehmen.
Vortice Elettrosociali S.p.A. se reserva el derecho de incorporar todas las mejoras necesarias a los productos en fase de venta.
Vortice Elettrosociali S.p.A. 股份有限公司 保留在产品销售期间进行产品改良的权利。

VORTICE ELETTROSOCIALI S.p.A.
Strada Cerca, 2- frazione di Zoate
20067 TRIBIANO (MI)
Tel. +39 02-90.69.91
ITALIA
vortice-italy.it
postvendita@vortice-italy.com

VORTICE LATAM S.A.
3er Piso, Oficina 9-B, Edificio
Meridiano
Guachipelin, Escazú, San José
PO Box 10-1251
Tel +506 2201 6242;
COSTA RICA
vortice-latam.com
info@vortice-latam.com

VORTICE LIMITED
Beeches House-Eastern Avenue
Burton on Trent
DE 13 0BB
Tel. +44 1283-49.29.49
UNITED KINGDOM
vortice.ltd.uk
sales@vortice.ltd.uk

VORTICE VENTILATION SYSTEM (CHANGZHOU) CO.LTD
Building 19, No.388 West Huanghe Road, Xinbei District,
Changzhou, Jiangsu Province CAP:213000
CHINA
vortice-china.com
vortice@vortice-china.com